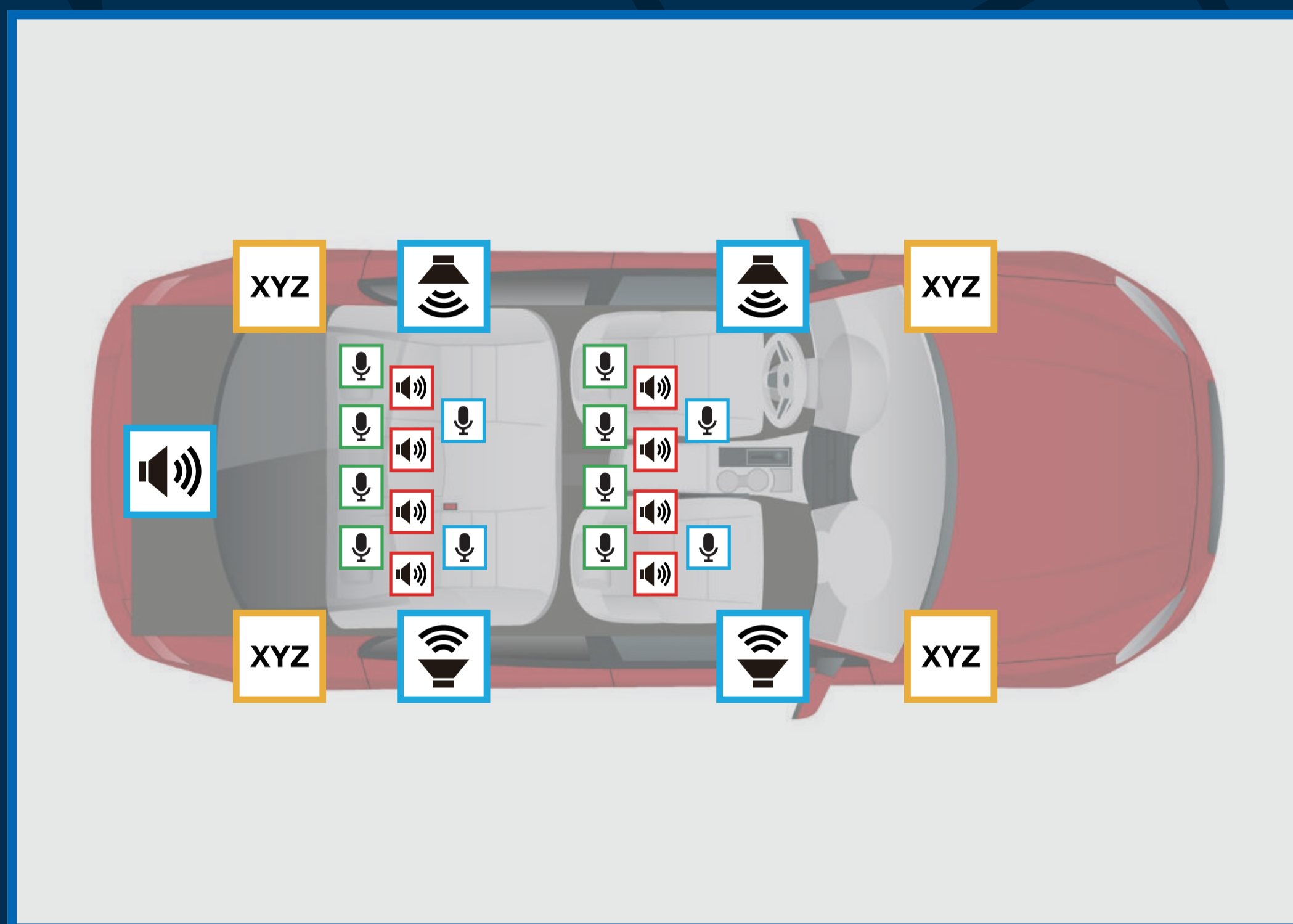
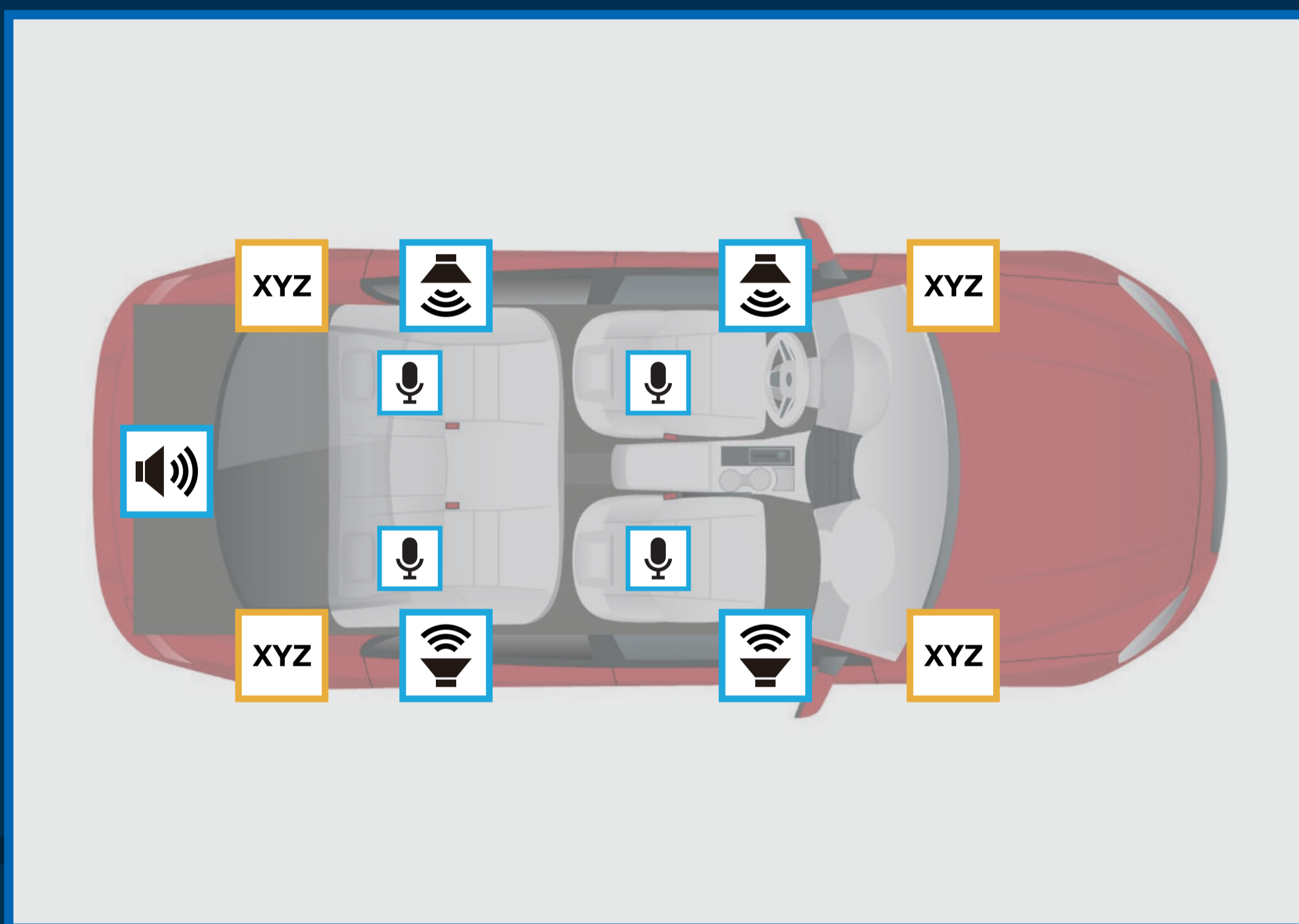


Active Road Noise Canceller

開発中 (2023年上市予定)



アクティブロードノイズキャンセラー(ARNC)は、低周波領域のロードノイズを低減する技術です。従来の車両は、重い遮音材や制振材を使って低周波のノイズを抑えています。ARNCはドアスピーカーやサブウーファーからロードノイズと逆位相の音を出すことでノイズを打ち消します。重い部材を削減することにより車体の軽量化・燃費の向上にも貢献します。



構成例

1

ARNC-Basic

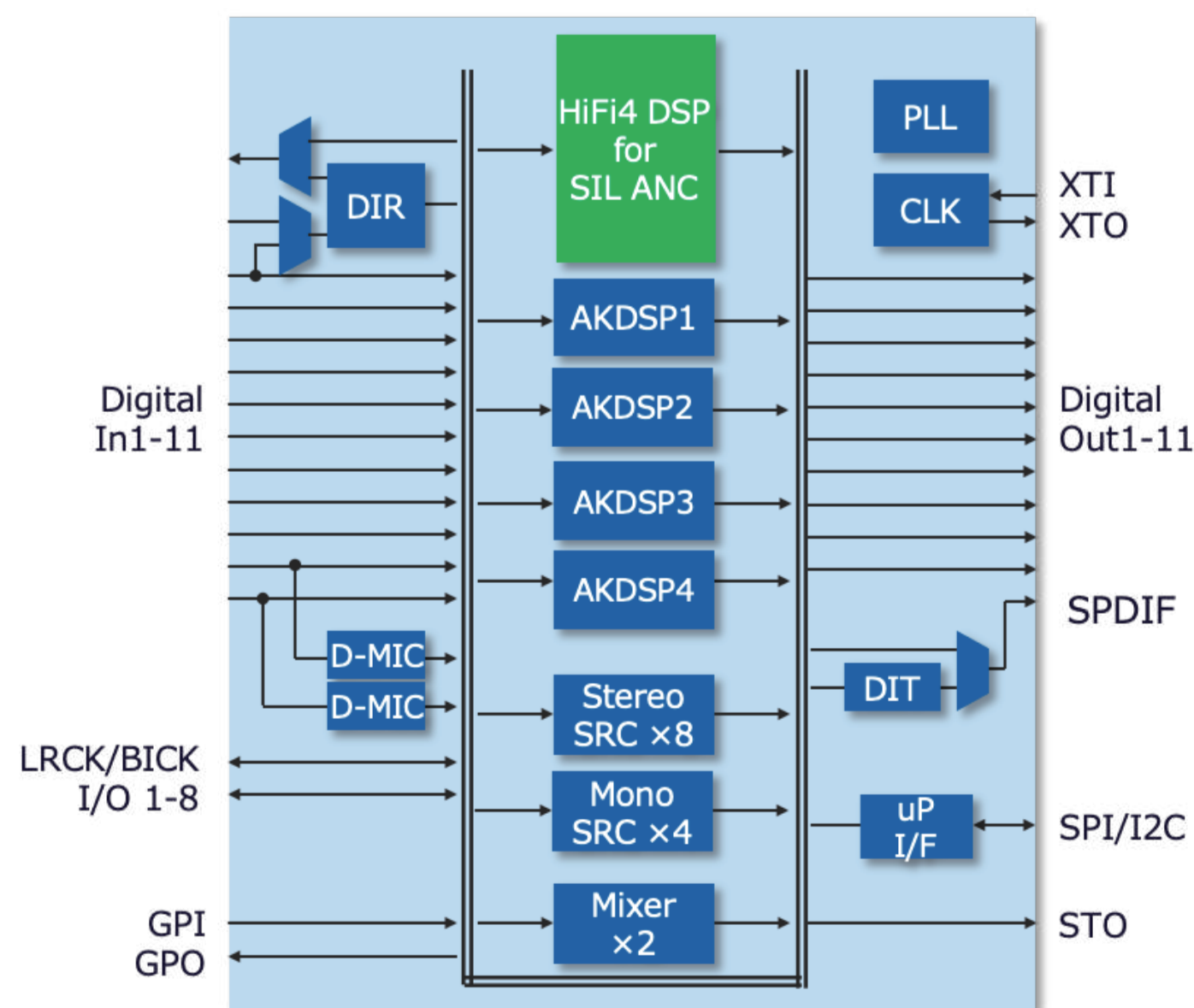
4 accelerometer / 4 microphone / 5 speaker
Target frequency : ~ 400Hz*

構成例

2

ARNC-Advanced

4 accelerometer / 12 microphone / 13 speaker
Target frequency : ~1kHz*



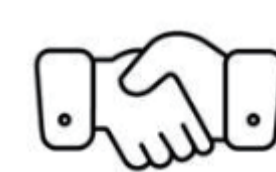
SIL0001 Block diagram

お客様からの声

(旭化成のデモカーでARNCを体験いただいたお客様)

- 確かにロードノイズの低周波帯の成分が減衰されていることを感じた。
- ロードノイズの抑圧は勿論だが、頭を動かしたときの違和感をほとんど感じなかった。

AsahiKASEI
MICRODEVICES



Silentium
Silence in a Chip

特長

AKM DSP

SIL000x series

Silentium社開発のARNCをセットで提供

パネルデータはこちら ▶

